

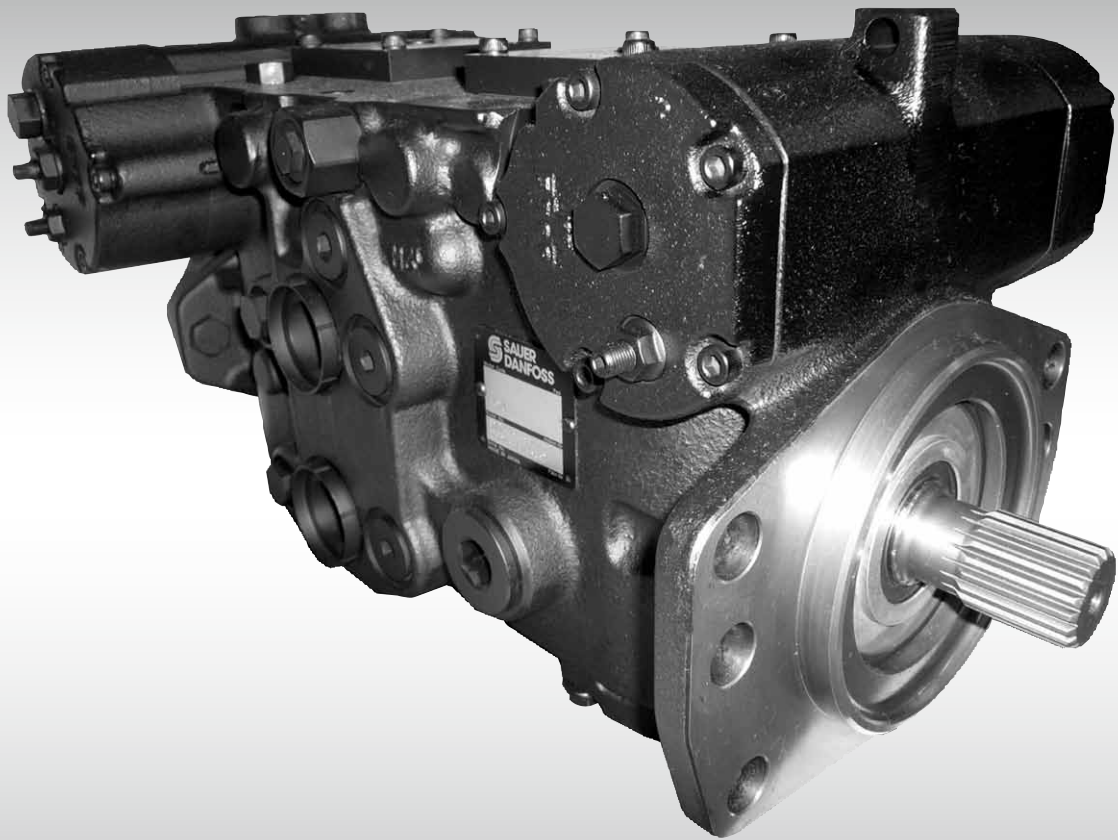
MAKING MODERN LIVING POSSIBLE

Danfoss

产品样本

4T

轴向柱塞变量泵



powersolutions.danfoss.com

产品样本

4T 轴向柱塞变量泵

版本说明

版本历史

修订记录表

修订日期	页码	修订内容	版本号
2008年3月	-	-	AB

目录

概述	基本设计	3-6
	系统示意图	3-7
	系统原理图	3-8
技术规格	系统规格	3-9
	系统参数	3-9
	液压油参数	3-10
工作参数	系统需求	3-11
	独立制动系统	3-11
	油箱	3-11
	系统参数	3-11
	转速限制	3-11
	吸油口压力	3-11
	理论输出	3-11
	壳体压力	3-12
	系统压力	3-12
	液压油参数	3-13
	液压油	3-13
	温度及粘度	3-13
	系统设计参数	选型公式
油液和过滤		3-15
过滤配置		3-15
安装法兰负载		3-16
悬臂负载估算		3-16
壳体回油		3-16
外部主轴负载及轴承寿命		3-17
液压元件寿命		3-18
效率曲线		3-18

目录

特征及可选项

补油泵	3-19
补油泵选型计算举例.....	3-19
补油溢流阀	3-20
过压保护	3-20
旁通阀	3-21
排量限制器	3-21
主轴选项	3-22
辅助安装法兰盘.....	3-22
中间连接花键套.....	3-23
控制选项	3-24
手动排量控制(MDC).....	3-25
手动排量控制特征及优点	3-25
输入控制信号	3-26
响应时间	3-26
控制手柄.....	3-27
紧急越权回中位带制动释放压力油口	3-28
越权回中位电磁阀	3-28
中位启动开关(NSS)	3-29
中位启动开关带倒车报警(BUA)开关	3-29
电气接头.....	3-29
液压比例无反馈(NFPH)控制	3-31
液压比例无反馈控制特征及优点	3-31
电气接头及油口方位.....	3-31

目录

安装图纸	安装图纸	3-32
	油口描述(MDC)	3-32
	尺寸(MDC)	3-34
	油口描述(NFPH)	3-36
	尺寸(NFPH)	3-38
	主轴选项	3-40
	排量限制器	3-41
	旁通阀	3-42
	控制模块	3-43
	手动排量控制选项(MDC)	3-43
	辅助安装法兰盘	3-44
型号代码	泵型号代码	3-46